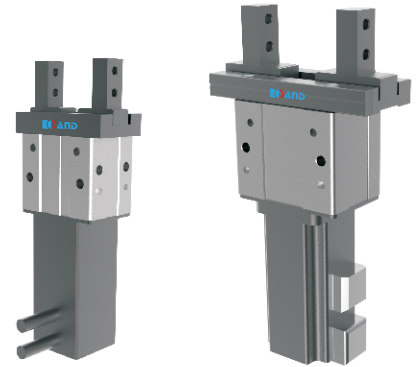


APGE系列 工业薄型平行电爪

精密力控 精巧体积 快速响应

选型

夹爪系列号	夹持力	行程	抱闸版本	出线方式	通讯协议	电缆配置	定制内容
APGE			0	S			0
本款型号	最大夹持力	总行程	默认配置		默认配置		
	60N	10mm	M Modbus (RS485)		0 无特殊定制		
	200N	20mm	NN Digital I/O (NPN/NPN)				
			0 不带抱闸	S 侧面	常规配线		
					L1	1m	
					L1.5	1.5m	
					L3	3m	
					L5	5m	



APGE-60-10

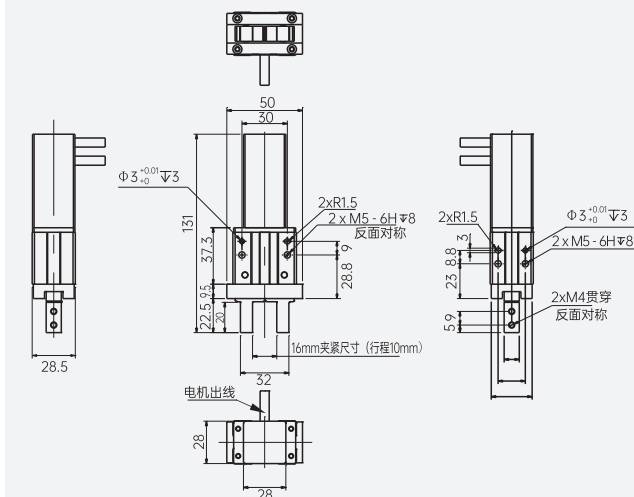
APGE-200-20

技术规格

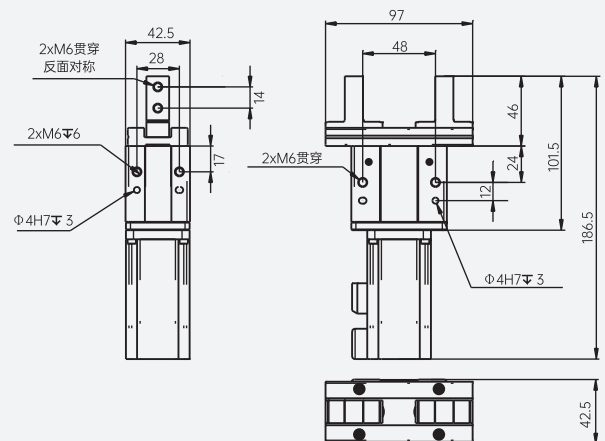
项目	APGE-60	APGE-200
夹持力 (单侧)	10~60 N	50~200 N
总行程	10 mm	20 mm
打开/闭合时间	0.5 s/0.5 s	0.5 s/0.5 s
位置重复精度	±0.02mm	±0.02 mm
运行噪音	<50dB	<55dB
重量	0.45kg	1.33 kg
传动方式	丝杆+线性凸轮	丝杆+线性凸轮
通讯协议	Modbus RTU(RS485)	Modbus RTU(RS485)
工作电压	24 V DC ± 10%	24 V DC ± 10%
防护等级	IP 40	IP 40

外观尺寸 (单位: mm)

APGE-60-10



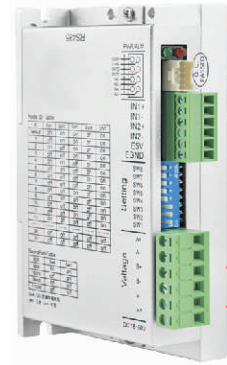
APGE-200-20



AUNT60系列

步进伺服驱控一体机

AUNT60是一款高性能步进伺服驱控一体机，配合电动手指本体使用，内置S形加减速指令，可以独立设置加速度、减速度。通过RS485网络运行Modbus协议，对电动手指进行实时控制。



技术规格

工作电压直流	DC24~50V
控制方式	Modbus/RTU
通讯方式	RS485
最大相电流输出	5A/相（正弦峰值）
数字IO端口	4路光电隔离的数字信号输入 2路光电隔离的数字信号输出

●IN3~IN6为24V单端输入，共阳极接法；

●IN3,IN4为位置组选择；

IN3	IN4	位置组
0	0	NO.1
1	0	NO.2
0	1	NO.3
1	1	NO.4

IN5:手指反转; IN6:手指正转

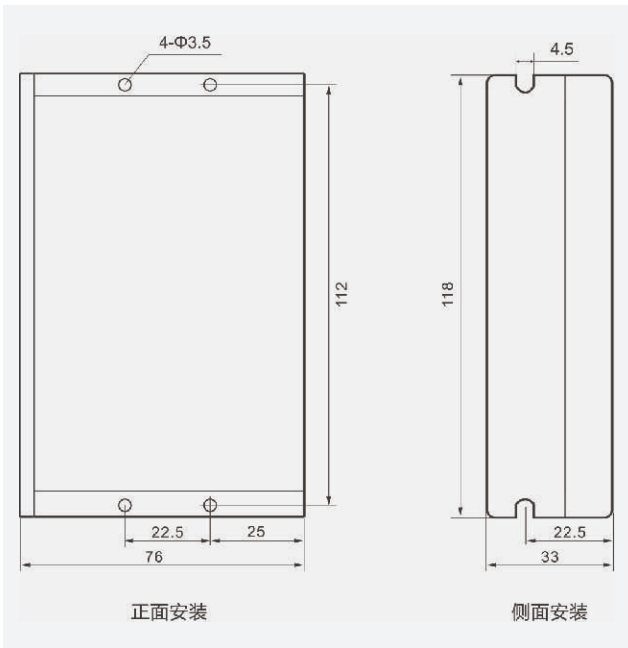
●2路光电隔离的数字信号输出：

最大耐受电压30V，最大灌入或拉出电流100mA，共阴极接法。

OUT1	OUT2	代表含义
0	1	到位
1	0	扭力到达
1	1	掉落

尺寸图

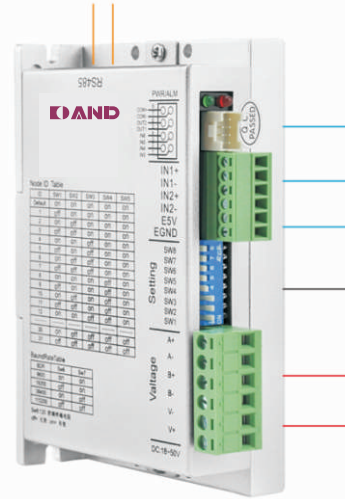
(单位: mm)



接线图

(单位: mm)

485通讯口/接上位机或其他驱动器



- 4路单端共阳极输入
- 2路单端共阴极输出
- 2路差分输入/闭环编码器A/B接口
- 内部5V电源/闭环编码器供电接口
- 拨码设置ID和波特率
- 电机线
- 供电电源

通用IO信号线

8个信号端口全部引出，采用屏蔽线缆，方便客户接线。



型号	长度 (m)
CNT60-250	0.25
CNT60-500	0.5
CNT60-750	0.75
CNT60-1000	1

接线说明:

485通讯口跟电脑连接时，可通过调试软件设置参数（将网线剪断，按485定义连接）。通讯接口跟下一台驱动器连接时，可用标准网线当做485通讯线用

RJ45接线定义



序号	定义	颜色	序号	定义	颜色
1	RS485-A	橙白	5	-	蓝白
2	RS485-B	橙	6	-	绿
3	GND	绿白	7	-	棕白
4	-	蓝	8	-	棕

