

# SMART ELECTRIC SUCKER 智能电动吸盘

## ● 使用简单

整体系统构造简单，无需气源，操作直接灵敏。

## ● 适应性强

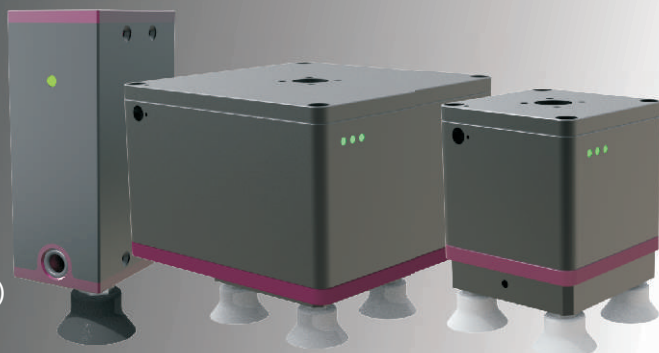
可以适应各种形状和大小的物体，无需气源，可适用更多场合。

## ● 安全性高

吸嘴柔性接触，可以避免对物体的损伤。

## ● NPN/PNP输出可切换

搭配我司专用气压传感器，输出类型（NPN/PNP）可自由切换。



## 配件：气压传感器

非内置气压表型号，需搭配气压表使用，操作更方便

(气压表产品详情请参考我司气压表选型资料或咨询业务员!)

# 吸附快准稳，搬运更轻松

能够高效、稳定地完成物料搬运、装配等任务，  
是自动化生产线上的得力助手。



## 目录

	<b>SS系列</b> ..... <b>5</b> 智能电动吸盘
	<b>Modbus Poll软件平台</b> .... <b>8</b> SS系列专用
	<b>ES系列</b> ..... <b>9</b> 智能电动吸盘
	<b>SK系列</b> ..... <b>12</b> 吸嘴(配件)
	<b>MP系列</b> ..... <b>13</b> 转接板(配件)
	<b>吸盘扩展板</b> ..... <b>14</b>



## 产品概述

电动吸盘作为一种高效、自动化和适应性的机器人抓取工具，在现代工业和智能制造领域中发挥着越来越重要的作用。

它的结构主要包括吸盘、电动泵、安装法兰等组成部分。具有自动化程度高、精度高、适应性强和柔性接触抓取等优点。

其工作原理是利用真空泵产生负压，使得吸附盘与物体之间产生吸附力，实现稳定抓取和搬运物体。提高了生产效率和质量，降低了劳动成本，为现代工业的发展做出了重要贡献。



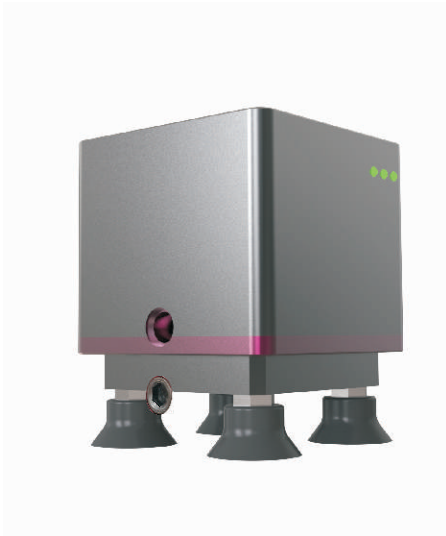
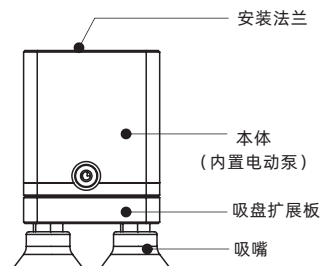
## 产品特点

- 使用简单：整体系统构造简单，无需气源，操作直接灵敏。
- 适应性强：可以适应各种形状和大小的物体，无需更换夹头或调整位置。
- 安全性高：吸盘柔性接触，可以避免对物体的损伤。

## 产品构成

电动真空吸盘由以下几个主要部分组成：

1. 电动泵：为整个系统提供动力，产生负压，使吸盘牢牢吸附在产品表面。
2. 吸嘴：它是由弹性材料制成的圆形盘，可以适应各种形状和大小的物体。
3. 安装法兰：通过安装固定的法兰，可将电动吸盘安装在各种工作台或机械臂前端。
4. 产品外壳：特有的贵族紫色外壳，包裹保护内部结构。



## 应用领域



### 制造业

在生产线上进行抓取、搬运和装配操作，提高生产效率和质量。



### 物流行业

用于自动化仓库中的物品分拣和搬运，提高物流效率。



### 医疗行业

用于抓取和移动医疗器械、药品和病人，提高医疗质量和效率。



### 科研领域

用于实验设备和仪器的抓取和移动，提高实验效率。



### 农业领域

用于采摘水果和蔬菜等农作物，提高农业生产效率。

# SS Series

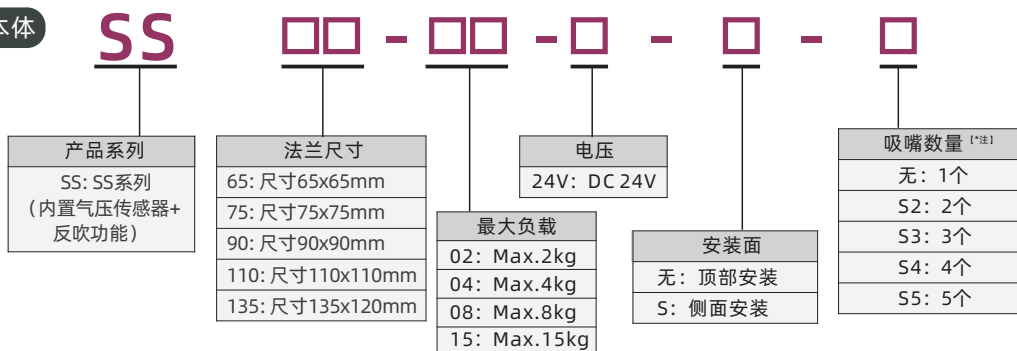
内置气压表+反吹式

## 智能电动吸盘



### 本体选型

选本体

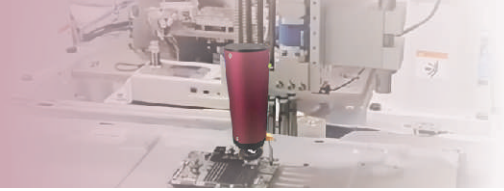


- 【\*注】●吸盘本体不含吸嘴，吸嘴需另外选型，作为附件下单；  
●标准为S5，如需吸嘴数量大于5个时，下单前请先与我司业务沟通；  
●本产品可匹配各大品牌G1/8接口的吸嘴。

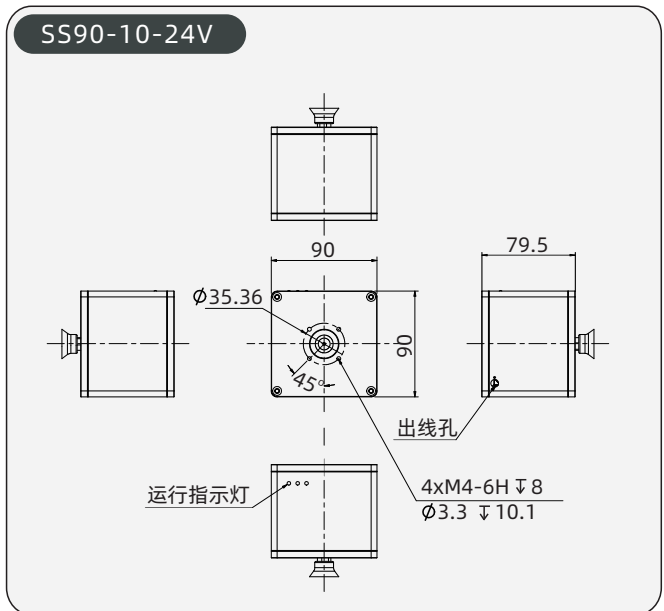
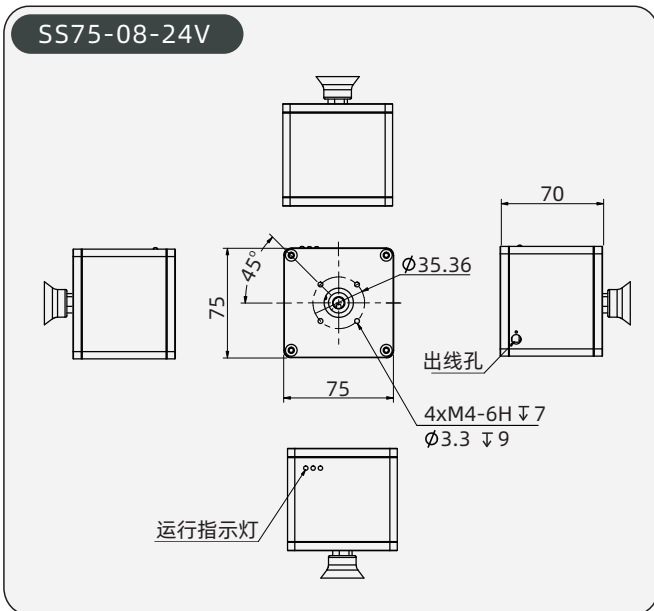
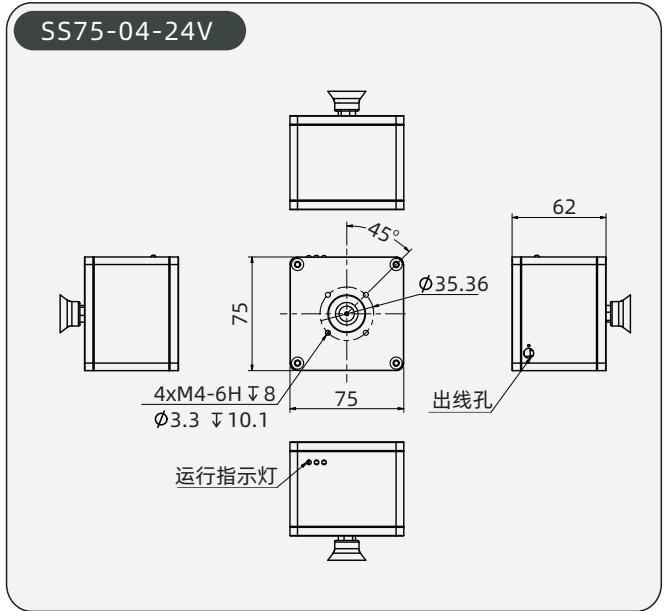
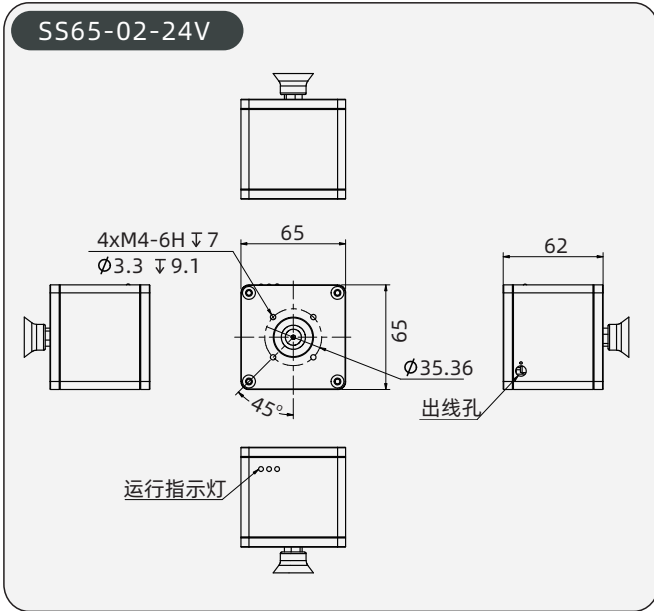
### 规格参数

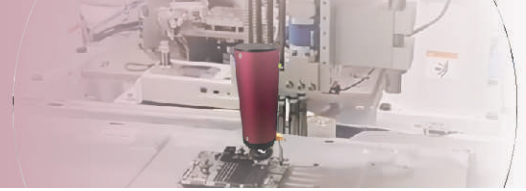
型号	SS65-02-24V	SS75-04-24V	SS75-08-24V	SS90-10-24V-S4	SS110-15-24V	SS135-08-24V
流量	≥1.2L/min	≥2.5L/min	≥5L/min	≥8L/min	≥12L/min	≥360L/H
负压(真空度)	≥-50kPa	≥-50kPa	≥-60kPa	≥-80kPa	≥-70kPa	≥-85kPa
功率	≤2W	≤5W	≤5W	≤15W	≤30W	≤18W
负载	Max.2kg (同吸嘴面积和物体表面光洁度有关)	Max.4kg (同吸嘴面积和物体表面光洁度有关)	Max.8kg (同吸嘴面积和物体表面光洁度有关)	Max.10kg (同吸嘴面积和物体表面光洁度有关)	Max.15kg (同吸嘴面积和物体表面光洁度有关)	Max.8kg (同吸嘴面积和物体表面光洁度有关)
噪音	≤55dB	≤65dB	≤65dB	≤65dB	≤78dB	≤78dB
吸放速度	≥0.1s (与负载重量等有关)	≥0.1s (与负载重量等有关)	≥0.1s (与负载重量等有关)	≥0.1s (与负载重量等有关)	<0.1s (与负载重量等有关)	<0.1s (与负载重量等有关)
安装面	顶部安装	顶部安装	顶部安装	顶部安装	顶部安装	顶部安装
吸盘数量	1~5个	1~5个	1~5个	1~5个	1~5个	1~5个
控制方式	I/O	I/O	I/O	I/O	I/O	I/O
电压	DC24V	DC24V	DC24V	DC24V	DC24V	DC24V
产品寿命	≥6000h	≥6000h	≥6000h	≥10000h	≥10000h	≥5000h
工作环境	温度范围:0°C~50°C;相对湿度:<80%(无冷凝水)					
电机	直流无刷电机(真空泵)					
尺寸(不含吸嘴)	65×65×62mm	75×75×62mm	75×75×70mm	90×90×82mm	110×110×72mm	135×120×69mm
重量	428g	532g	568g	1070g	1416g	1360g
内置气压表	输出	RS485+1NPN (80mA/24VDC Max)				
	额定压力范围	-100kPa~0kPa(环境温度25°C)				
	精度	±2%F.S.				
	重复精度	±0.2%F.S.				

- 说明 1. 上述参数在标准大气压，室温25°C，介质为空气，且泵无负载压力(液体无落差)下的测试结果。  
2. 产品的性能参数受环境状态(气压，温度，湿度等)，介质状态(温度，密度，黏性及化学性能等)和泵前后负载情况的综合影响，因此上述参数可能与实际参数存在差异。

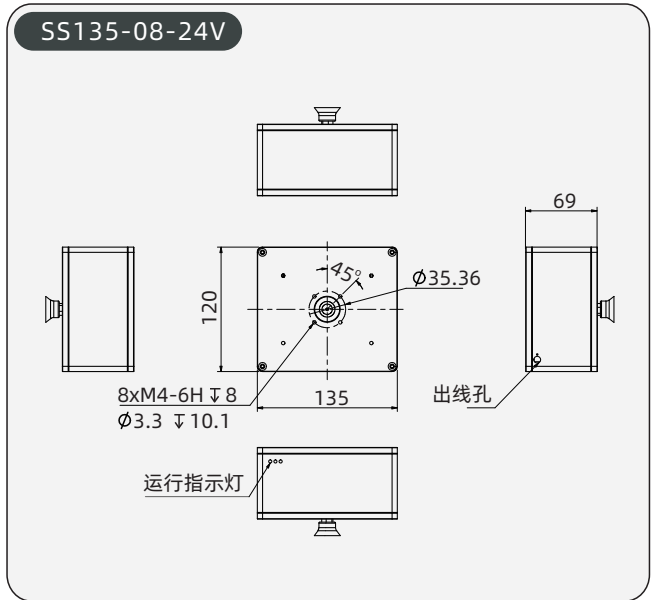
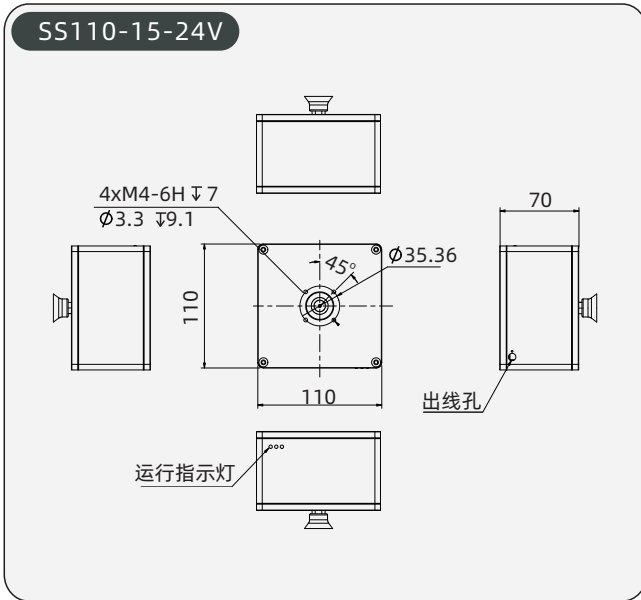


## 外观尺寸 (单位: mm)

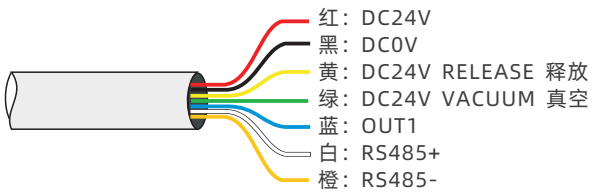




## 外观尺寸 (单位: mm)



## 接线说明

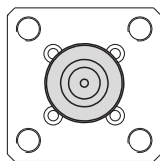


线色	说明	备注
红色	DC24V	
黑色	DC0V	
黄色	DC24V	释放 (反吹)
绿色	DC24V	吸取 (真空)
蓝色	OUT1	
白色	RS485+	
橙色	RS485-	

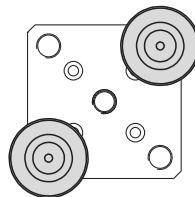
**注意** | 红色、黄色、绿色线不能同时接DC24V。

## 吸盘扩展板 (配件)

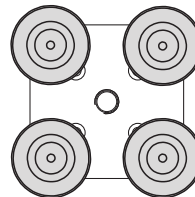
通过更换吸盘扩展板 (转接板), 可变更吸嘴的数量



一个吸嘴



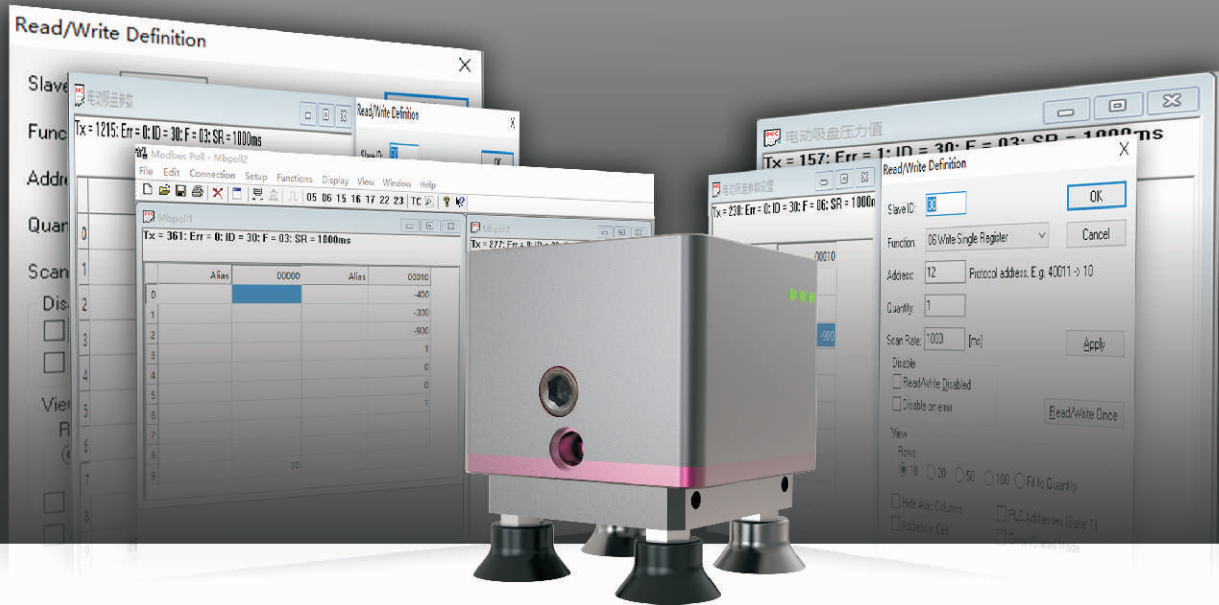
两个吸嘴



四个吸嘴

简单易用的软件平台 (SS系列专用)

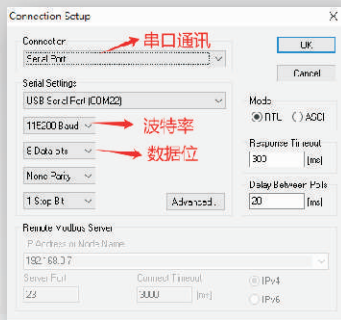
# Modbus Poll



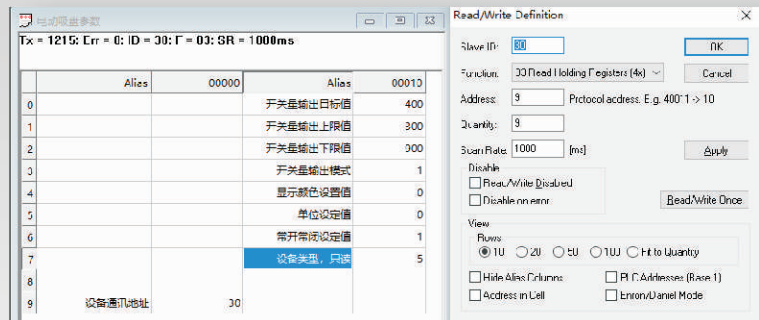
SS系列电动吸盘内置气压传感器，采用RS485通讯与电脑等外部设备连接，使监控及设置更加简单方便。

## 读写数据软件-Modbus Poll

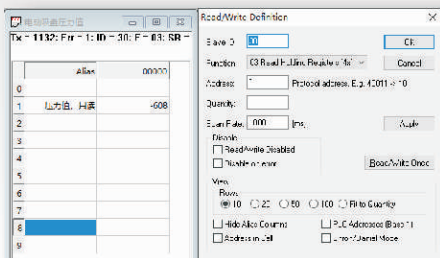
通过Modbus Poll或485调试助手等软件，就可以对电动吸盘读写数据了。



串口连接设置



参数设置界面可单独设置参数



显示压力值



关于软件通讯协议的详细介绍，请参照我司气压表宣传册相关章节。

软件详细操作说明，请与我司业务联系。

# ES Series

## 标准式

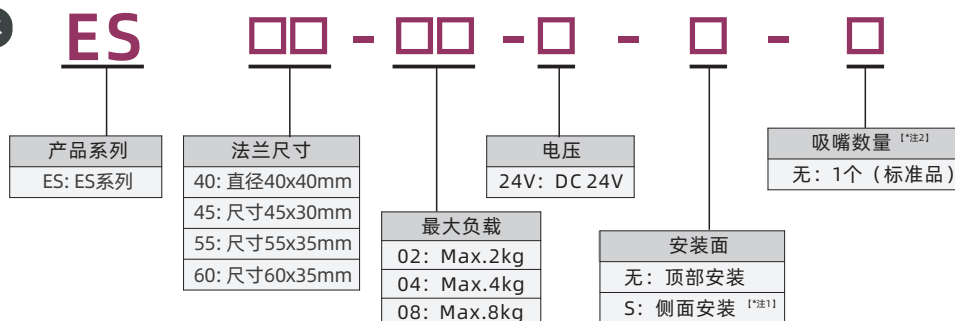
### 智能电动吸盘



## 本体选型

⚠ 关于配件（气压表）的选型，请参考我司气压表宣传资料！

选本体



【\*注1】ES40系列无法侧面安装。

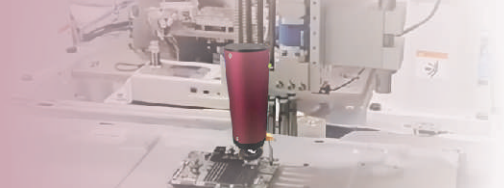
【\*注2】● 吸盘本体不含吸嘴，吸嘴需另外选型，作为附件下单；  
● 标准品为1个吸嘴，如需2个以上吸嘴，下单前请先与我司业务沟通；  
● 本产品可匹配各大品牌G1/8接口的吸嘴。

## 规格参数

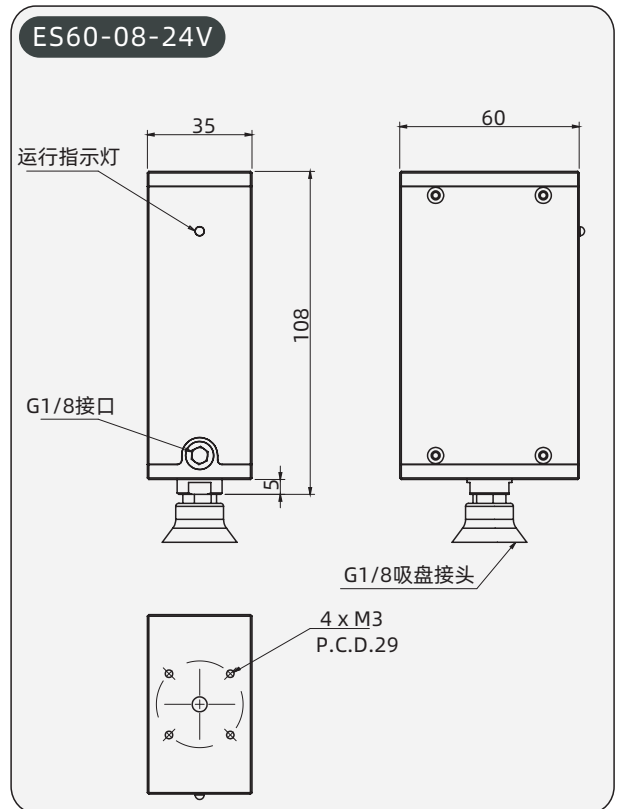
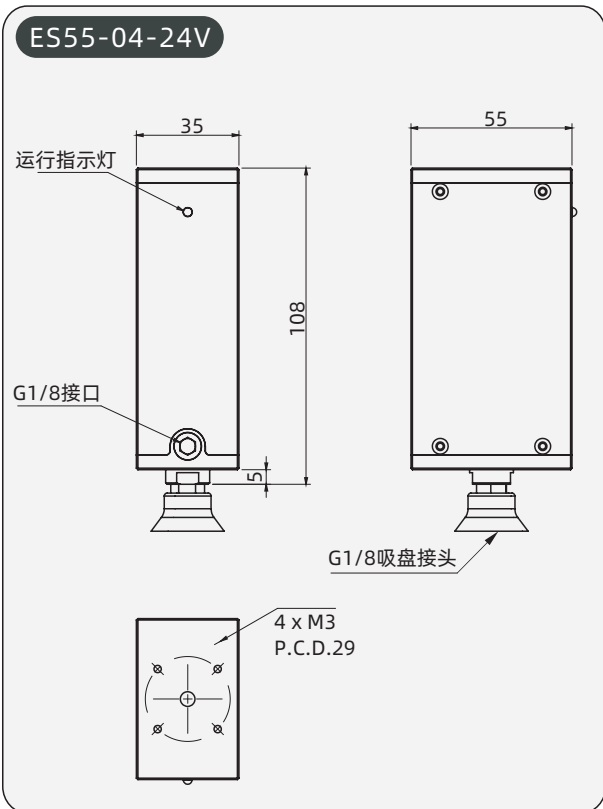
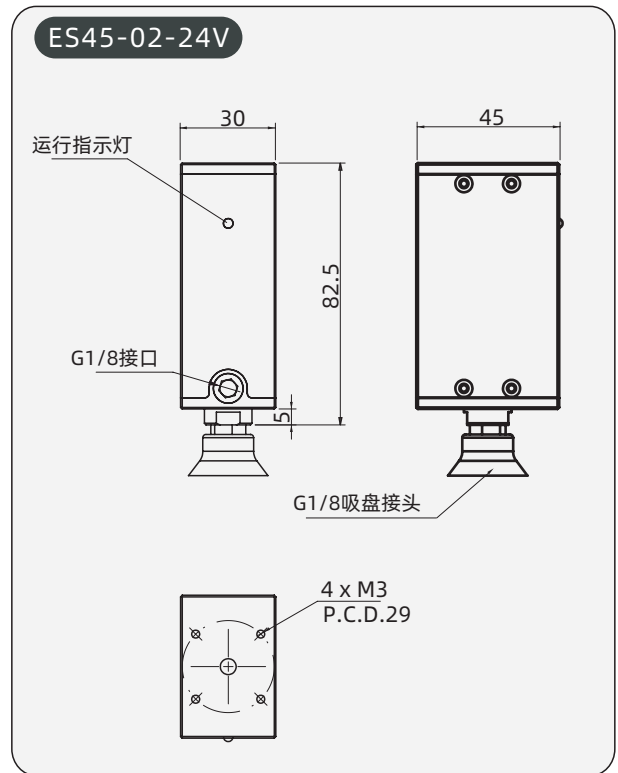
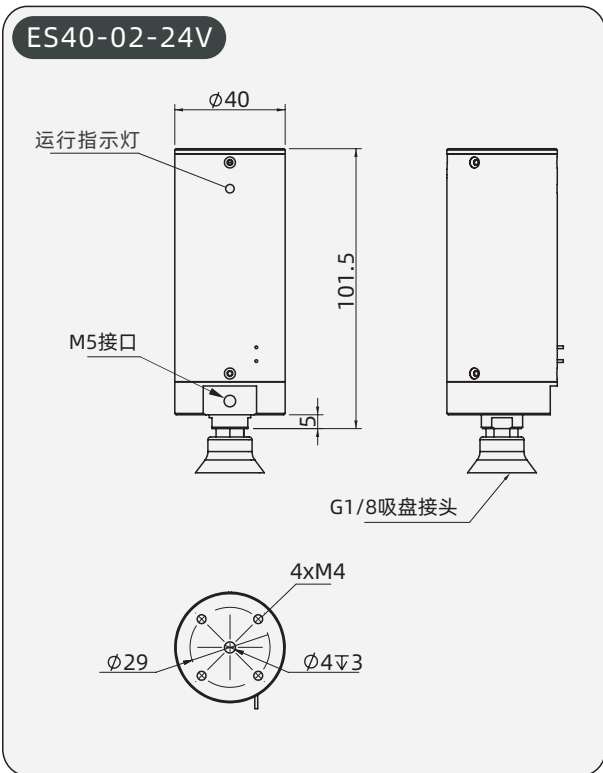
型号	ES40-02-24V	ES45-02-24V	ES55-04-24V	ES60-08-24V
流量	≥1.1L/min	≥1.2L/min	≥2.5L/min	≥5L/min
负压(真空度)	≥-50kPa	≥-50kPa	≥-50kPa	≥-60kPa
功率	≤5W	≤2W	≤5W	≤5W
负载	Max.2kg (同吸嘴面积和物体表面光洁度有关)	Max.2kg (同吸嘴面积和物体表面光洁度有关)	Max.4kg (同吸嘴面积和物体表面光洁度有关)	Max.8kg (同吸嘴面积和物体表面光洁度有关)
噪音	≤50dB	≤55dB	≤65dB	≤65dB
吸放速度	≥0.1s (与负载重量等有关)	≥0.1s (与负载重量等有关)	≥0.1s (与负载重量等有关)	≥0.1s (与负载重量等有关)
安装面	顶部安装	顶部安装	顶部安装	顶部安装
吸盘数量	1个	1个	1个	1个
控制方式	I/O	I/O	I/O	I/O
电压	DC24V	DC24V	DC24V	DC24V
产品寿命	≥3000h	≥6000h	≥6000h	≥6000h
工作环境	温度范围:0°C~ 50°C ;相对湿度: <80% (无冷凝水)			
电机	直流无刷电机(真空泵)			
尺寸(不含吸嘴)	φ40 x 96.5mm	30x45x77.5mm	35x55x103mm	35x60x103mm
重量 <sup>【*注3】</sup>	210g	210g	330g	365g

说明

- 上述参数在标准大气压，室温25°C，介质为空气，且泵无负载压力(液体无落差)下的测试结果。
- 产品的性能参数受环境状态(气压，温度，湿度等)，介质状态(温度，密度，黏性及化学性能等)和泵前后负载情况的综合影响，因此上述参数可能与实际参数存在差异。



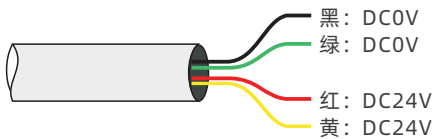
## 外观尺寸 (单位: mm)



## 系统组成



## 接线说明

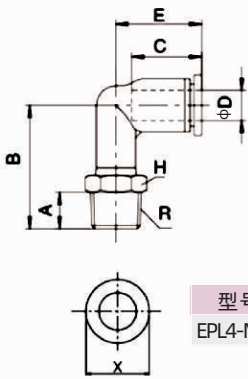


线色	说明	备注
黑色、绿色	0V	
红色	24V	吸取（真空）
黄色	24V	释放

**注意** 红色、黄色线不能同时接DC24V。

## 接头规格

(单位：mm)



\*注：仅用于 ES40-02-24V

型号	$\phi D$	R	A	B	E	H	X	C
EPL4-M5	4	M5	4	17.5	17.5	8	10	14.9

## 配件(气压表)



正压、复合压可选，卓越品质，性价比高  
助您实现**更高效、更智能**的气压管理！

**注意** 关于配件（气压表）的选型，请参考我司气压表宣传资料！

# SK Series 吸嘴 (配件)



## 吸嘴选型

选吸嘴

SK - □ - □□ - □ - □

吸嘴接口	吸嘴外径	层数	是否防静电
G01: G1/8	06: 6mm 10: 10mm 20: 20mm 30: 30mm .....	1: 1层 2: 2层 3: 3层	无: 不防静电 A: 防静电

## 吸嘴规格

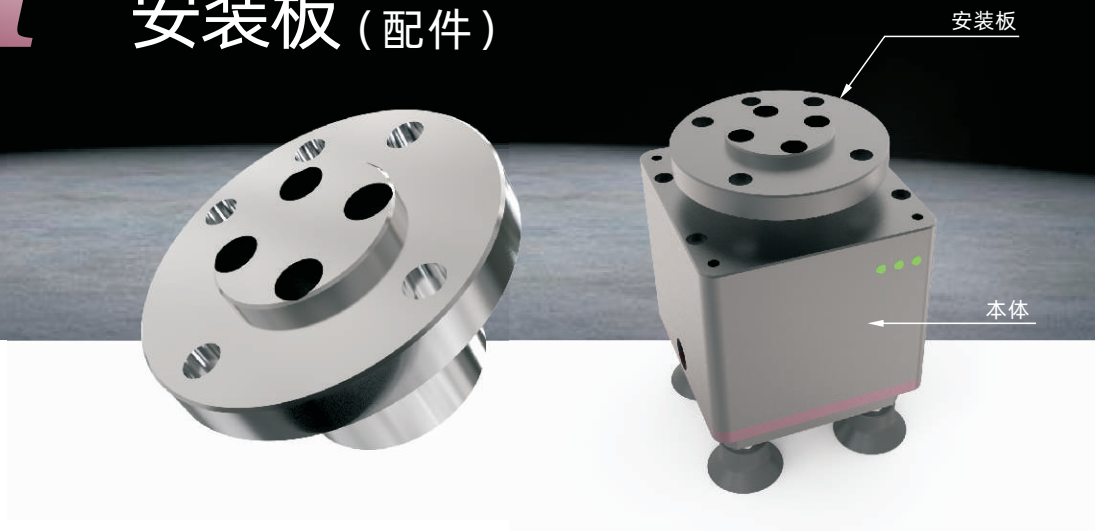
(单位: mm)



说明: 上图中外径D尺寸请参考下表

型号	接口尺寸	吸嘴外径D尺寸(mm)	防静电功能	颜色	材质
SK-G01-□□-1	G1/8	6、10、20、30、40、50可选	无	白色	硅胶
SK-G01-□□-2	G1/8	6、10、20、30、40、50可选	无	白色	硅胶
SK-G01-□□-3	G1/8	6、10、20、30可选	无	白色	硅胶
SK-G01-□□-1-A	G1/8	6、10、20、30、40、50可选	有	黑色	硅胶
SK-G01-□□-2-A	G1/8	6、10、20、30、40、50可选	有	黑色	硅胶
SK-G01-□□-3-A	G1/8	6、10、20可选	有	黑色	硅胶

# MP Series 安装板 (配件)



## 安装板选型

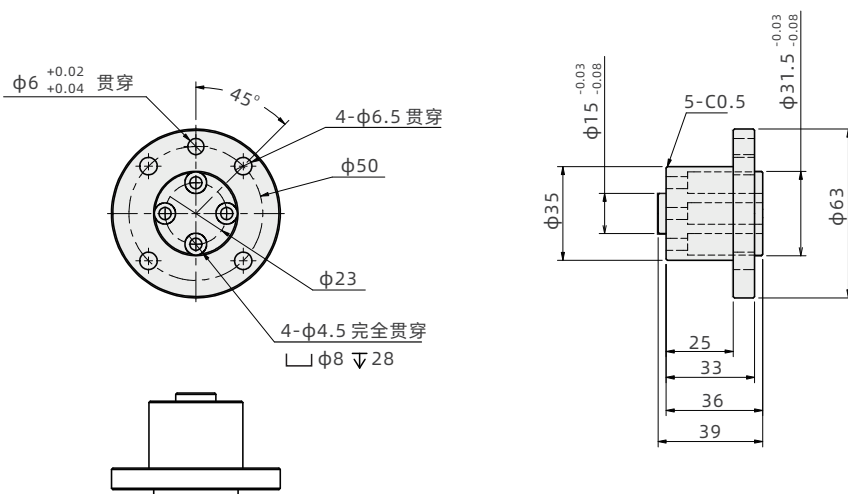
选安装板

MP - □ □ - □□ - □□

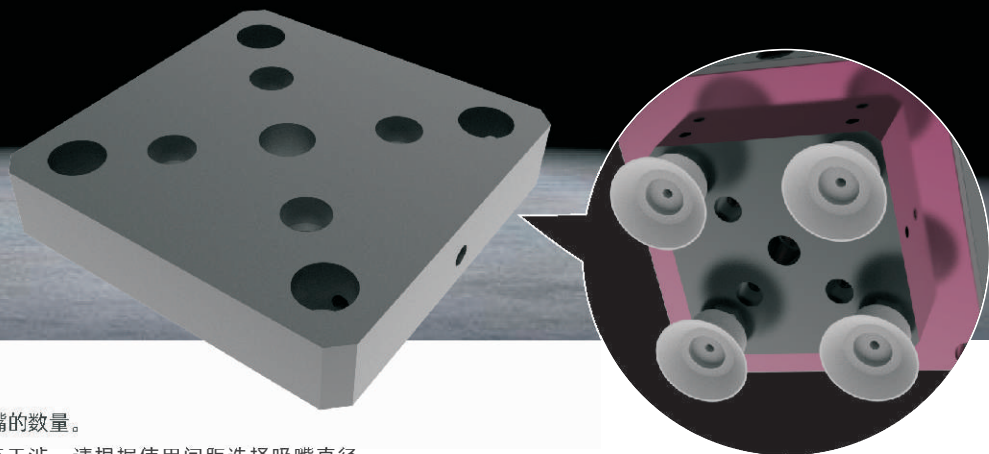
配套设备	设备安装孔分度圆尺寸	吸盘安装孔分度圆尺寸	安装板高度
A: 配套协作机器人	50: $\phi 50$ mm	$\phi 29$ : $\phi 29$ mm	H22: 22mm

例: MP-A50- $\phi 29$ -H22

## 尺寸图 (单位: mm)



# 吸盘扩展板

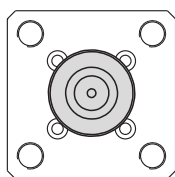


通过更换吸盘扩展板（转接板），可变更吸嘴的数量。

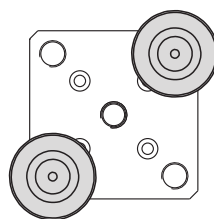
由于吸嘴直径的不同，吸嘴之间会发生相互干涉，请根据使用间距选择吸嘴直径。



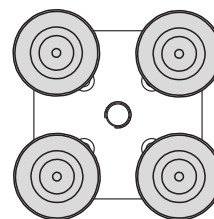
吸盘扩展板



一个吸嘴

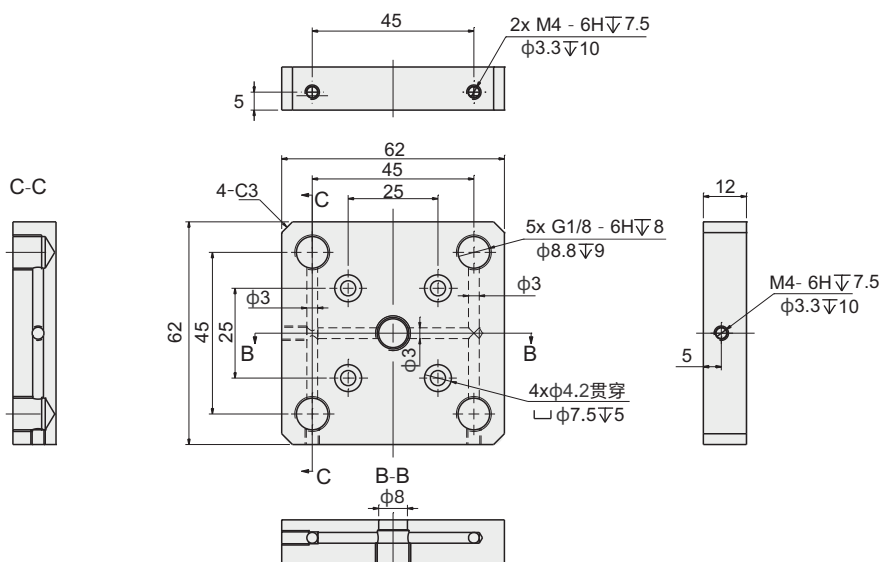


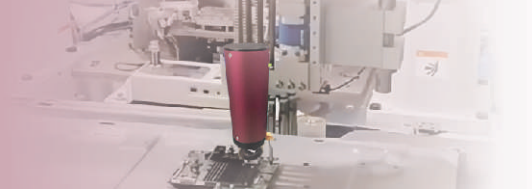
两个吸嘴



四个吸嘴

## 尺寸图 (单位: mm)

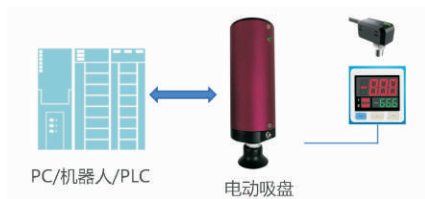




## 电动吸盘VS气动吸盘

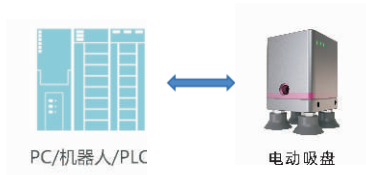
### 电动吸盘(BS、ES系列)

- 单品价格稍高
- 操作简单
- 整体系统结构简单、成本低
- 整体系统不占空间



### 电动吸盘(IS、SS系列)

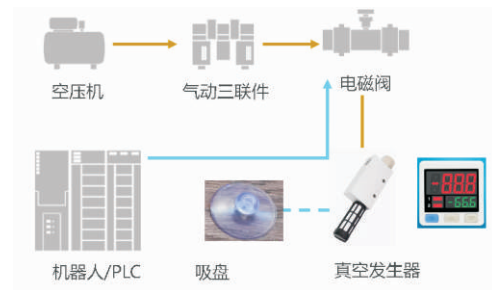
**内置气压表，结构更简单！**



PK

### 气动吸盘

- 单品价格低
- 需气源、三联件、电磁阀 等各类配件
- 整体系统复杂、成本偏高
- 整体系统占用空间大



**AND 艾而特**  
**深圳市艾而特工业自动化设备有限公司**  
**AND ENGINEERING CO.,LTD.**

地址：深圳市福田区泰然工贸园云松大厦5D  
 E-mail:sales@contmp.com  
 http://www.contmp.com

<b>深圳总部</b>	<b>北京分公司</b>	<b>青岛分公司</b>	<b>苏州经销商</b>
电话: 0755-88350033 传真: 0755-88350011	电话: 010-68800610	电话: 0755-88350033	电话: 0512-67483313
<b>上海经销商</b>	<b>宁波经销商</b>	<b>厦门经销商</b>	<b>杭州经销商</b>
电话: 021-61173939 传真: 021-61173911	电话: 0574-87066055 传真: 0574-87066911	电话: 0592-3671188 传真: 0592-3510668	电话: 0571-88298436



扫一扫，关注我们

本资料所列产品在改进的同时，  
 内容可能会有更新，恕不另行通知 **'25.12**